



# SBF

## SPLIT BODY FLOATING

Edition. 21.0

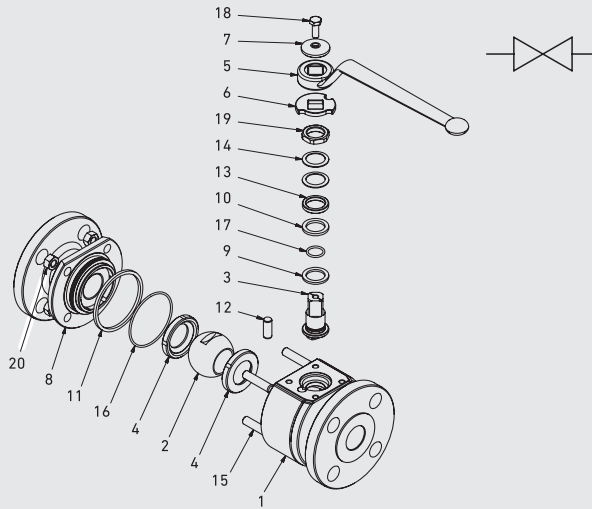
### CS Carbon Steel

- Treatment: Paint protection

### SS Stainless Steel

- **CS, SS, DSS, ALLOY (Forged)**
- Type: ball valve Split Body Floating
- Sizes: from DN13 up to DN150
- Pressure: ANSI 150-2500
- Temperature: from -50° up to +200° (depending on materials selected)

### STANDARD COMPOSITION OF VALVE



POS	DESCRIPTION	Q.TY	CS	SS	POS	DESCRIPTION	Q.TY	CS	SS
			Carbon Steel	Stainless Steel				Carbon Steel	Stainless Steel
			MATERIAL					MATERIAL	
1	Body	1	ASTM A350 LF2	ASTMA479Tp.316	11	Flange ring	1	Graphite	Graphite
2	Ball	1	ASTM A479 Tp.316	ASTMA479Tp.316	12	Pin	1	AISI 316	AISI 316
3	Stem	1	ASTM A479 Tp.316	ASTMA479Tp.316	13	Press ring	1	AISI 316	AISI 316
4	Ball seat	2	RPTFE	RPTFE	14	Spring	2	AISI 316	AISI 316
5	Handle	1	Fe37	Fe37	15	Bolts	8	ASTM A320 L7M	ASTMA193B8MCL2
6	Washer	1	AISI 316	AISI 316	16	Flange o-ring	1	FKM	FKM
7	Washer	1	AISI 316	AISI 316	17	Stem o-ring	1	FKM	FKM
8	Flange	1	ASTM A350 LF2	ASTMA479Tp.316	18	Screw	2	ISO 4017 A4	ISO 4017 A4
9	Stem ring	1	PTFE	PTFE	19	Nut	1	AISI 316	AISI 316
10	Up ring	1	Graphite	Graphite	20	Nut	8	ASTM A194 Gr.7M	ASTM A194 Gr.8M



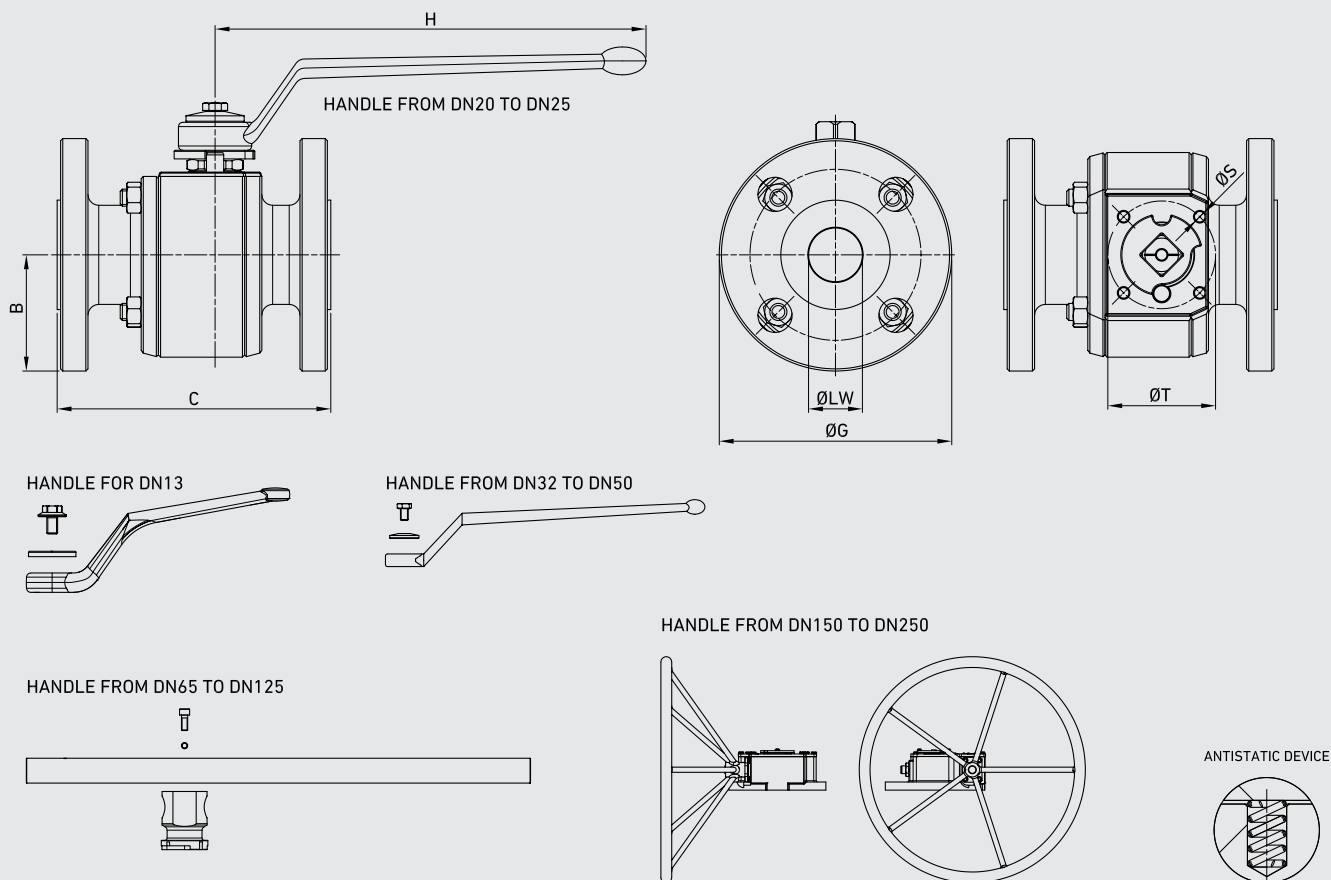
## CODE DESCRIPTION STRUCTURE

SBF	ANSI600	2"	DN50	FB	LF2	F316	RPTFE	FKM	RF
<p><b>Type and way of valve</b> _____ SBF Split body floating bolted body</p> <p><b>Valves dimension of pressure (LBS)</b> _____ ANSI150 ANSI300 ANSI600 ANSI900 ANSI1500 ANSI2500</p> <p><b>Sizes</b> _____ from 1/2 to 6 inch</p> <p><b>Sizes</b> _____ from DN13 up to DN150</p> <p><b>Bore</b> _____ FB full bore RB reduce bore</p> <p><b>Body material</b> _____ ● A105* LF2 ● F316</p> <p><b>Stem material</b> _____ ● F316 A105* LF2* F51* F304* ● F316 A105* LF2* F51* F304*</p> <p><b>Ball seat material</b> _____ RPTFE PEEK* POM* DEVLON* MET-TO-MET*</p> <p><b>Adapter and stem seal material</b> _____ FKM NBR* EPDM* MVQ*</p> <p><b>Flanged</b> _____ RF RTJ* BW* FF*</p>									

**\*On request**

- Pneumatic and electrical actuator
- Locking device

*For further special requests please consult our technical/commercial service.*



## SPLIT BODY

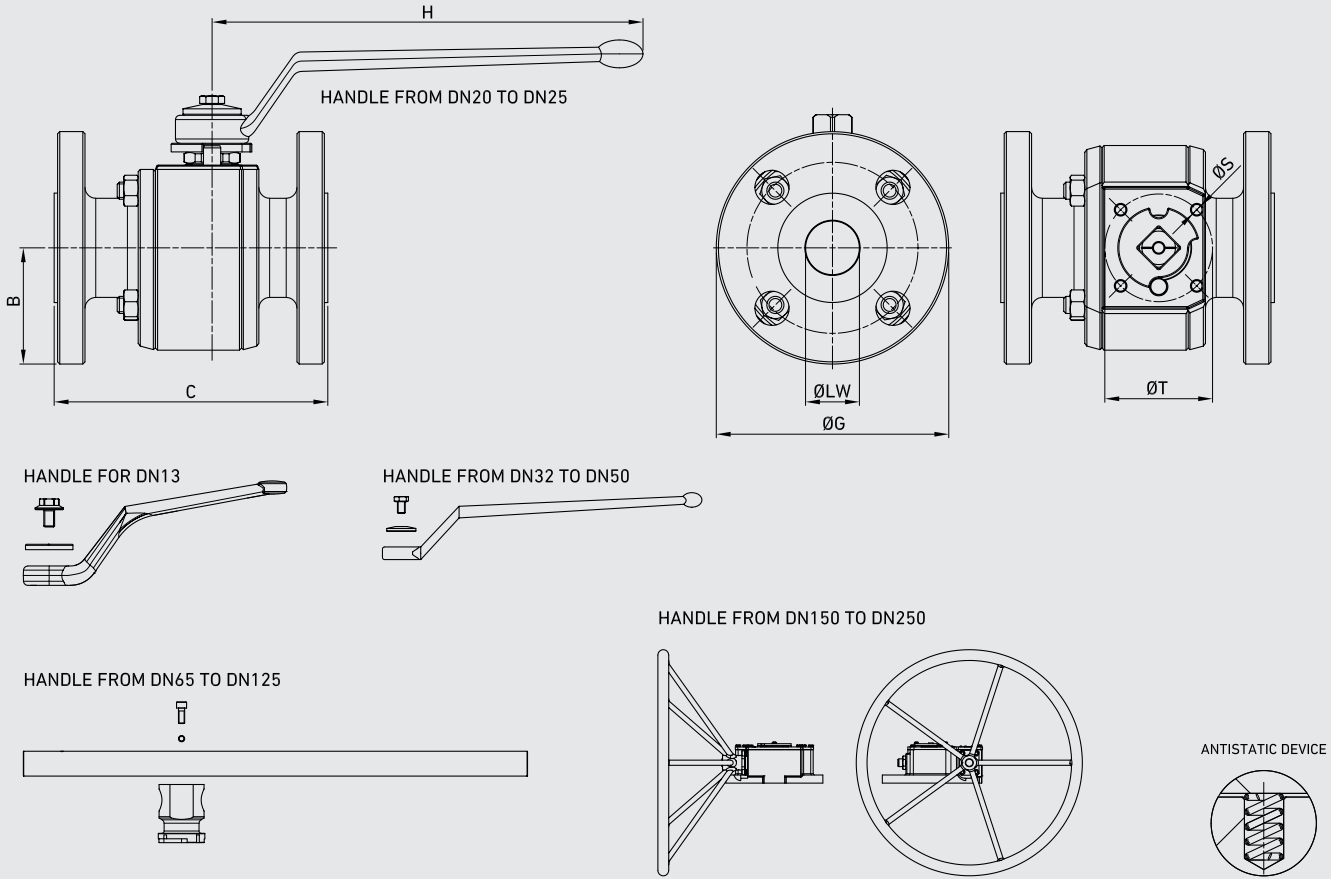
COMPONENTS	MATERIAL	MIN / MAX TEMP.	PROVISIONS
BODY AND FLANGE	ASTM A105	-20°+120°	<ul style="list-style-type: none"> <li>• API-6D Specification for pipeline valves</li> <li>• API 598 Valve inspection and test</li> <li>• ASME B.16.34 Steel valves Flanged and butt welding ends</li> <li>• ASME B16.5 Steel pipe flanges and flanged fittings</li> <li>• ASME B16.10 Face to face and end to end dimensions of ferrous valves</li> <li>• ASTM American society for testing materials</li> <li>• BS 6755 Testing of valves</li> <li>• NACE MR-01 -75 Sulfide stress cracking resistant metallic materials or oil field equipment</li> <li>• UNI EN ISO 9001 quality system</li> <li>• DIN/ISO 5211 for mounting</li> <li>• BS-5351 steel ball valves for the petroleum, petrochemical and allied industries</li> </ul>
	ASTM A105N	-29°+120°	
	ASTM A182 F316	-60°+230°	
	ASTM A350 LF2	-40°+100°	
STEM	ASTM A479 TP316	-60°+230°	
BALL	ASTM A182 F316	-60°+230°	
STEM SEALS	PTFE	-196°+230	
	GRAPHITE		
	RPTFE	-196°+230°	
BALL SEATS	PEEK	-50°+250°	
	NYLON	-40°+90°	
	DEVLON	-40°+150°	
	METAL-TO-METAL	-60°+230°	
O-RING	NBR	-30°+100°	
	FKM	-40°+200°	
	EPDM	-50°+150°	
STUD/NUT	MVQ	-50°+150°	
	ASTM A193 B7/Gr. 2H		
	ASTM A193 B8/Gr. 8		
	ASTM A320 L7/Gr. 7		

**SBF ANSI 150 FB**

TYPE	INCH	PN	B	CRF	CRTJ	ØG	H	ØT	ØS	ISO 5211	ØLW	ØLW1	WEIGHT
SBF A150	1/2	MPa 2	mm 44,5	108	119	89	110	36	M5	F03	13	-	kg 2,3
		Psi 290	inch 1,75	4,25	4,69	3,50	4,33	1,42			0,51	-	lb 5,07
SBF A150	3/4	MPa 2	mm 49,2	117	130	98,5	200	36	M5	F03	20	-	kg 3,8
		Psi 290	inch 1,94	4,61	5,12	3,88	7,87	1,42			0,79	-	lb 8,38
SBF A150	1	MPa 2	mm 54	127	140	108	200	50	M6	F05	25	-	kg 5
		Psi 290	inch 2,13	5,00	5,51	4,25	7,87	1,97			0,98	-	lb 11,02
SBF A150	1 1/4	MPa 2	mm 58,75	140	153	117,5	200	50	M6	F05	32	-	kg 6,7
		Psi 290	inch 2,31	5,51	6,02	4,63	7,87	1,97			1,26	-	lb 14,77
SBF A150	1 1/2	MPa 2	mm 63,5	165	178	127	310	70	M8	F07	40	-	kg 10,5
		Psi 290	inch 2,50	6,50	7,01	5,00	12,20	2,76			1,57	-	lb 23,15
SBF A150	2	MPa 2	mm 76,2	178	191	152,4	310	70	M8	F07	49	-	kg 13,3
		Psi 290	inch 3,00	7,01	7,52	6,00	12,20	2,76			1,93	-	lb 29,32
SBF A150	2 1/2	MPa 2	mm 89	190	203	178	650	70	M8	F07	63	-	kg 22,7
		Psi 290	inch 3,50	7,48	7,99	7,01	25,59	2,76			2,48	-	lb 50,04
SBF A150	3	MPa 2	mm 95	203	216	190	650	70	M8	F07	74	-	kg 29,6
		Psi 290	inch 3,74	7,99	8,50	7,48	25,59	2,76			2,91	-	lb 65,26
SBF A150	4	MPa 2	mm 115	229	242	230	650	102	M10	F10	100	-	kg 49,6
		Psi 290	inch 4,53	9,02	9,53	9,06	25,59	4,02			3,94	-	lb 109,35
SBF A150	6	MPa 2	mm 139,8	394	407	279,5	-	125	M12	F12	150	-	kg 122
		Psi 290	inch 5,50	15,51	16,02	11,00	-	4,92			5,91	-	lb 268,96

**SBF ANSI 150 RB**

TYPE	INCH	PN	B	CRF	CRTJ	ØG	H	ØT	ØS	ISO 5211	ØLW	ØLW1	WEIGHT
SBF A150	3/4x1/2	MPa 2	mm 49,25	117	130	98,5	110	36	M5	F03	13	20	kg 3
		Psi 290	inch 1,94	4,61	5,12	3,88	4,33	1,42			0,51	0,79	lb 6,61
SBF A150	1x3/4	MPa 2	mm 54	127	140	108	200	36	M5	F03	20	25	kg 4,2
		Psi 290	inch 2,13	5,00	5,51	4,25	7,87	1,42			0,79	0,98	lb 9,26
SBF A150	1 1/4x1	MPa 2	mm 58,75	140	153	117,5	200	50	M6	F05	25	32	kg 5,3
		Psi 290	inch 2,31	5,51	6,02	4,63	7,87	1,97			0,98	1,26	lb 11,68
SBF A150	1 1/2x1 1/4	MPa 2	mm 63,5	165	178	127	200	50	M6	F05	32	40	kg 7,9
		Psi 290	inch 2,50	6,50	7,01	5,00	7,87	1,97			1,26	1,57	lb 17,42
SBF A150	2x1 1/2	MPa 2	mm 75	178	191	152,4	310	70	M8	F07	40	49	kg 11,7
		Psi 290	inch 2,95	7,01	7,52	6,00	12,20	2,76			1,57	1,93	lb 25,79
SBF A150	2 1/2x2	MPa 2	mm 89	190	203	178	310	70	M8	F07	49	63	kg 17,6
		Psi 290	inch 3,50	7,48	7,99	7,01	12,20	2,76			1,93	2,48	lb 38,80
SBF A150	3x2	MPa 2	mm 74	203	216	190	310	70	M8	F07	49	74	kg 18,9
		Psi 290	inch 2,91	7,99	8,50	7,48	12,20	2,76			1,93	2,91	lb 41,67
SBF A150	4x3	MPa 2	mm 114,5	229	242	230	650	102	M10	F10	74	100	kg 29,1
		Psi 290	inch 4,51	9,02	9,53	9,06	25,59	4,02			2,91	3,94	lb 64,15
SBF A150	6x4	MPa 2	mm 139,8	394	407	279,5	-	125	M12	F12	100	150	kg 63
		Psi 290	inch 5,50	15,51	16,02	11,00	-	4,92			3,94	5,91	lb 138,89
SBF A150	8x6	MPa 2	mm 171,5	457	470	343	-	125	M12	F12	150	201	kg 150
		Psi 290	inch 6,75	17,99	18,50	13,50	-	4,92			5,91	7,91	lb 330,69

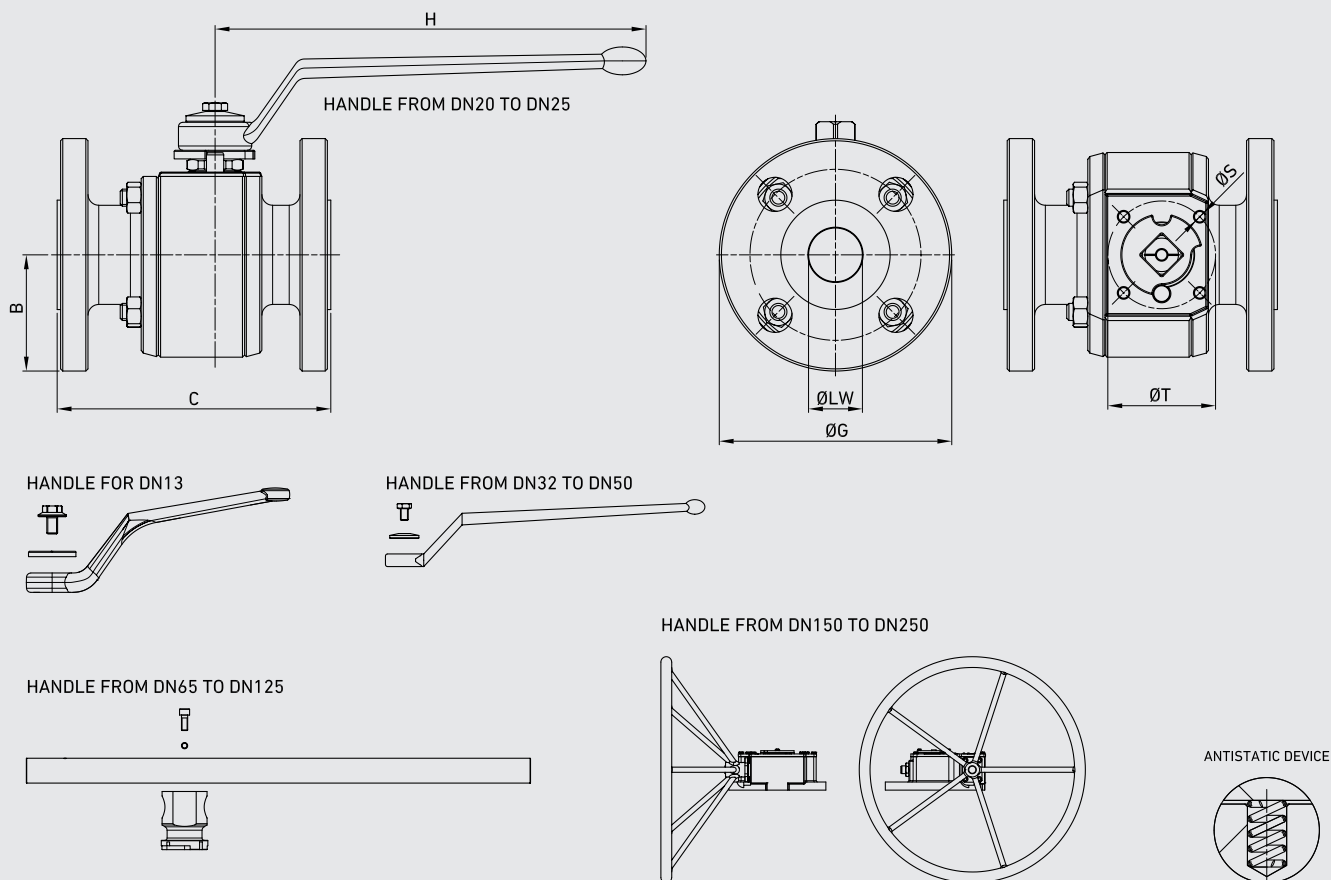


**SBF ANSI 300 FB**

TYPE	INCH	PN	B	CRF	CRTJ	ØG	H	ØT	ØS	ISO 5211	ØLW	ØLW1	WEIGHT
SBF A300	1/2	MPa 5	mm 47,6	140	151	95,2	110	36	M5	F03	13	-	kg 3
		Psi 725	inch 1,87	5,51	5,94	3,75	4,33	1,42			0,51	-	lb 6,61
SBF A300	3/4	MPa 5	mm 58,8	152	165	117,5	200	50	M6	F05	20	-	kg 5,2
		Psi 725	inch 2,31	5,98	6,50	4,63	7,87	1,97			0,79	-	lb 11,46
SBF A300	1	MPa 5	mm 62	165	178	123,8	200	50	M6	F05	25	-	kg 7
		Psi 725	inch 2,44	6,50	7,01	4,87	7,87	1,97			0,98	-	lb 15,43
SBF A300	1 1/4	MPa 5	mm 66,2	178	191	133,3	310	50	M6	F05	32	-	kg 9,3
		Psi 725	inch 2,60	7,01	7,52	5,25	12,20	1,97			1,26	-	lb 20,50
SBF A300	1 1/2	MPa 5	mm 77,8	190	203	155,6	310	70	M8	F07	40	-	kg 13,9
		Psi 725	inch 3,06	7,48	7,99	6,13	12,20	2,76			1,57	-	lb 30,64
SBF A300	2	MPa 5	mm 82,5	216	232	165	310	70	M8	F07	49	-	kg 17,1
		Psi 725	inch 3,25	8,50	9,13	6,50	12,20	2,76			1,93	-	lb 37,70
SBF A300	2 1/2	MPa 5	mm 95,3	241	257	190,5	650	70	M8	F07	63	-	kg 28
		Psi 725	inch 3,75	9,49	10,12	7,50	25,59	2,76			2,48	-	lb 61,73
SBF A300	3	MPa 5	mm 105	283	299	210	650	70	M8	F07	74	-	kg 39
		Psi 725	inch 4,13	11,14	11,77	8,27	25,59	2,76			2,91	-	lb 85,98
SBF A300	4	MPa 5	mm 127	305	321	254	650	102	M10	F10	100	-	kg 73,7
		Psi 725	inch 5,00	12,01	12,64	10,00	25,59	4,02			3,94	-	lb 162,48
SBF A300	6	MPa 5	mm 158,8	403	419	317,5	-	125	M12	F12	150	-	kg 149
		Psi 725	inch 6,25	15,87	16,50	12,50	-	4,92			5,91	-	lb 328,49

**SBF ANSI 300 RB**

TYPE	INCH	PN	B	CRF	CRTJ	ØG	H	ØT	ØS	ISO 5211	ØLW	ØLW1	WEIGHT
SBF A300	3/4x1/2	MPa 5	mm 58,8	152	165	117,5	111	36	M5	F03	13	20	kg 4,4
		Psi 725	inch 2,31	5,98	6,50	4,63	4,37	1,42			0,51	0,79	lb 9,70
SBF A300	1x3/4	MPa 5	mm 62	165	178	123,8	120	50	M5	F05	20	25	kg 6,3
		Psi 725	inch 2,44	6,50	7,01	4,87	4,72	1,97			0,79	0,98	lb 13,89
SBF A300	1 1/4x1	MPa 5	mm 66,2	178	191	133,3	310	50	M6	F05	25	32	kg 8,1
		Psi 725	inch 2,60	7,01	7,52	5,25	12,20	1,97			0,98	1,26	lb 17,86
SBF A300	1 1/2x1 1/4	MPa 5	mm 77,8	190	203	155,6	310	50	M6	F05	32	40	kg 10,3
		Psi 725	inch 3,06	7,48	7,99	6,13	12,20	1,97			1,26	1,57	lb 22,71
SBF A300	2x1 1/2	MPa 5	mm 82,5	216	232	165	310	70	M8	F07	40	49	kg 16,2
		Psi 725	inch 3,25	8,50	9,13	6,50	12,20	2,76			1,57	1,93	lb 35,71
SBF A300	2 1/2x2	MPa 5	mm 95,3	241	257	190,5	650	70	M8	F07	49	63	kg 20,5
		Psi 725	inch 3,75	9,49	10,12	7,50	25,59	2,76			1,93	2,48	lb 45,19
SBF A300	3x2	MPa 5	mm 105	283	299	210	650	70	M8	F07	49	74	kg 26,8
		Psi 725	inch 4,13	11,14	11,77	8,27	25,59	2,76			1,93	2,91	lb 59,08
SBF A300	4x3	MPa 5	mm 127	305	321	254	650	70	M8	F07	74	100	kg 45
		Psi 725	inch 5,00	12,01	12,64	10,00	25,59	2,76			2,91	3,94	lb 99,21
SBF A300	6x4	MPa 5	mm 158,8	403	419	317,5	-	102	M10	F10	100	150	kg 89,5
		Psi 725	inch 6,25	15,87	16,50	12,50	-	4,02			3,94	5,91	lb 197,31
SBF A300	8x6	MPa 5	mm 190,5	502	518	381	-	125	M12	F12	150	201	kg 183
		Psi 725	inch 7,50	19,76	20,39	15,00	-	4,92			5,91	7,91	lb 403,45



SBF ANSI 600 FB

TYPE	INCH	PN	B	C RF	C RTJ	ØG	H	ØT	ØS	ISO 5211	ØLW	ØLW1	WEIGHT
SBF A600	1/2	MPa 10	mm 47,6	165	163	95,2	110	36	M5	F03	13	-	kg 3,4
		Psi 1450	inch 1,87	6,50	6,42	3,75	4,33	1,42			0,51	-	lb 7,50
SBF A600	3/4	MPa 10	mm 58,8	190	190	117,5	200	50	M5	F05	20	-	kg 5,8
		Psi 1450	inch 2,31	7,48	7,48	4,63	7,87	1,97			0,79	-	lb 12,79
SBF A600	1	MPa 10	mm 62	216	216	124	200	50	M6	F05	25	-	kg 8
		Psi 1450	inch 2,44	8,50	8,50	4,88	7,87	1,97			0,98	-	lb 17,64
SBF A600	1 1/4	MPa 10	mm 66,8	229	229	133,5	310	50	M6	F05	32	-	kg 11,9
		Psi 1450	inch 2,63	9,02	9,02	5,26	12,20	1,97			1,26	-	lb 26,23
SBF A600	1 1/2	MPa 10	mm 77,8	241	241	155,6	310	70	M8	F07	40	-	kg 15,7
		Psi 1450	inch 3,06	9,49	9,49	6,13	12,20	2,76			1,57	-	lb 34,61
SBF A600	2	MPa 10	mm 82,5	292	295	165,1	310	70	M8	F07	49	-	kg 20,7
		Psi 1450	inch 3,25	11,50	11,61	6,50	12,20	2,76			1,93	-	lb 45,64
SBF A600	2 1/2	MPa 10	mm 95,3	330	333	190,5	650	70	M8	F07	63	-	kg 40
		Psi 1450	inch 3,75	12,99	13,11	7,50	25,59	2,76			2,48	-	lb 88,18
SBF A600	3	MPa 10	mm 105	356	359	210	650	70	M8	F07	74	-	kg 49,6
		Psi 1450	inch 4,13	14,02	14,13	8,27	25,59	2,76			2,91	-	lb 109,35
SBF A600	4	MPa 10	mm 136,5	432	435	273	650	102	M10	F10	100	-	kg 97
		Psi 1450	inch 5,37	17,01	17,13	10,75	25,59	4,02			3,94	-	lb 213,85



**SBF ANSI 600 RB**

TYPE	INCH	PN	B	C RF	C RTJ	ØG	H	ØT	ØS	ISO 5211	ØLW	ØLW1	WEIGHT
SBF A600	3/4 x 1/2	MPa 10	mm 58,8	190	190	117,5	110	36	M5	F03	13	20	kg 5,2
		Psi 1450	inch 2,31	7,48	7,48	4,63	4,33	1,42			0,51	0,79	lb 11,46
SBF A600	1x3/4	MPa 10	mm 62	216	216	124	110	50	M5	F05	20	25	kg 6,9
		Psi 1450	inch 2,44	8,50	8,50	4,88	4,33	1,97			0,79	0,98	lb 15,21
SBF A600	1 1/4x1	MPa 10	mm 66,8	229	229	133,5	310	50	M6	F05	25	32	kg 9,5
		Psi 1450	inch 2,63	9,02	9,02	5,26	12,20	1,97			0,98	1,26	lb 20,94
SBF A600	1 1/2x1 1/4	MPa 10	mm 77,8	241	241	155,6	310	50	M6	F05	32	40	kg 12,9
		Psi 1450	inch 3,06	9,49	9,49	6,13	12,20	1,97			1,26	1,57	lb 28,44
SBF A600	2x1 1/2	MPa 10	mm 82,5	292	295	165,1	310	70	M8	F07	40	49	kg 17,3
		Psi 1450	inch 3,25	11,50	11,61	6,50	12,20	2,76			1,57	1,93	lb 38,14
SBF A600	2 1/2x2	MPa 10	mm 95,3	330	333	190,5	650	70	M8	F07	49	63	kg 25,2
		Psi 1450	inch 3,75	12,99	13,11	7,50	25,59	2,76			1,93	2,48	lb 55,56
SBF A600	3x2	MPa 10	mm 74	356	359	210	650	70	M8	F07	49	74	kg 36
		Psi 1450	inch 2,91	14,02	14,13	8,27	25,59	2,76			1,93	2,91	lb 79,37
SBF A600	4x3	MPa 10	mm 136,5	432	435	273	650	70	M8	F07	74	100	kg 65,7
		Psi 1450	inch 5,37	17,01	17,13	10,75	25,59	2,76			2,91	3,94	lb 144,84
SBF A600	6x4	MPa 10	mm 177,5	559	562	355,5	-	102	M10	F10	100	150	kg 157
		Psi 1450	inch 6,99	22,01	22,13	14,00	-	4,02			3,94	5,91	lb 346,13

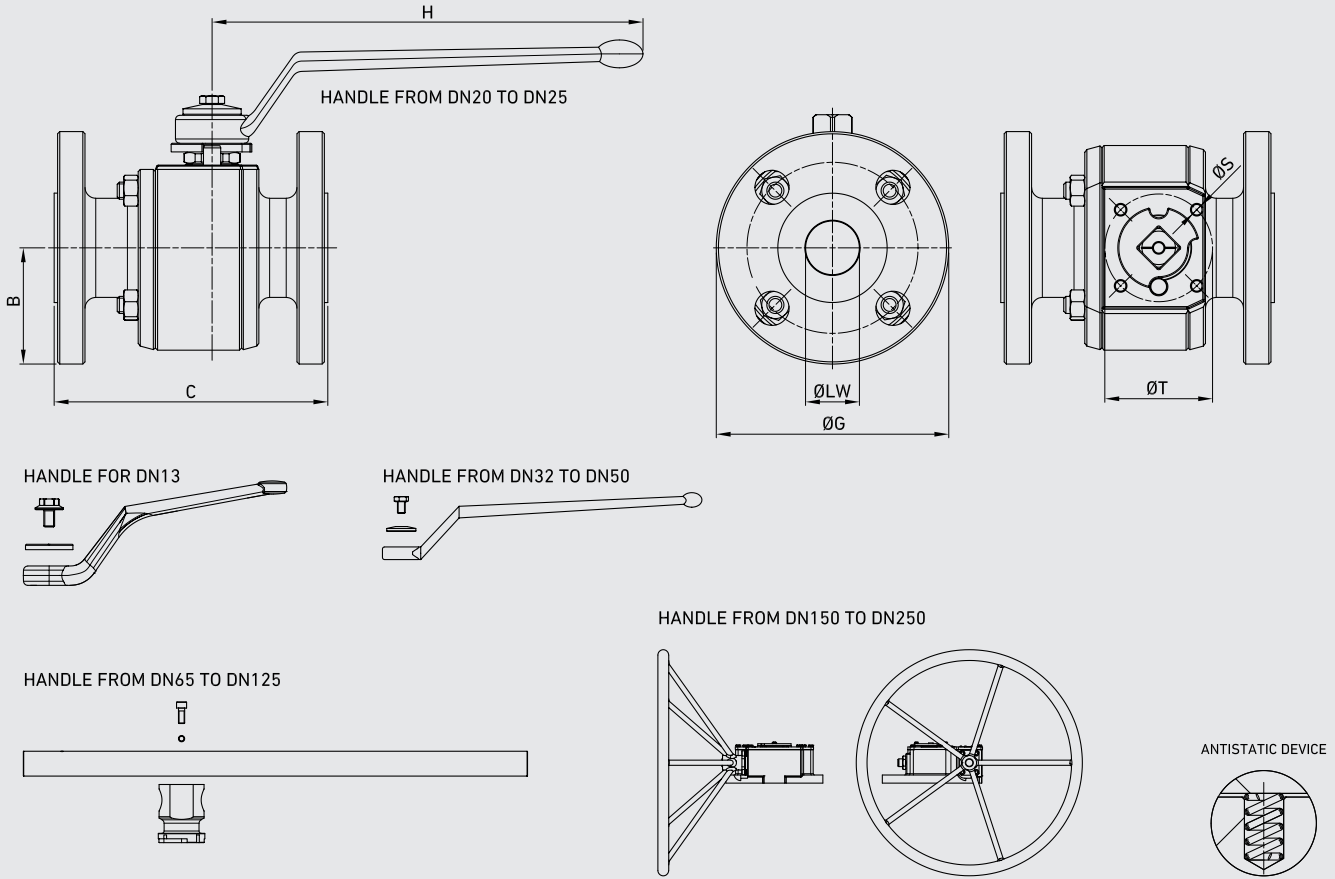
**SBF ANSI 900 FB**

TYPE	INCH	PN	B	C RF	C RTJ	ØG	H	ØT	ØS	ISO 5211	ØLW	ØLW1	WEIGHT
SBF A600	1/2	MPa 10	mm 47,6	165	163	95,2	110	36	M5	F03	13	-	kg 3,4
		Psi 1450	inch 1,87	6,50	6,42	3,75	4,33	1,42			0,51	-	lb 7,50
SBF A600	3/4	MPa 10	mm 58,8	190	190	117,5	200	50	M5	F05	20	-	kg 5,8
		Psi 1450	inch 2,31	7,48	7,48	4,63	7,87	1,97			0,79	-	lb 12,79
SBF A600	1	MPa 10	mm 62	216	216	124	200	50	M6	F05	25	-	kg 8
		Psi 1450	inch 2,44	8,50	8,50	4,88	7,87	1,97			0,98	-	lb 17,64
SBF A600	1 1/4	MPa 10	mm 66,8	229	229	133,5	310	50	M6	F05	32	-	kg 11,9
		Psi 1450	inch 2,63	9,02	9,02	5,26	12,20	1,97			1,26	-	lb 26,23
SBF A600	1 1/2	MPa 10	mm 77,8	241	241	155,6	310	70	M8	F07	40	-	kg 15,7
		Psi 1450	inch 3,06	9,49	9,49	6,13	12,20	2,76			1,57	-	lb 34,61
SBF A600	4	MPa 10	mm 136,5	432	435	273	650	102	M10	F10	100	-	kg 97
		Psi 1450	inch 5,37	17,01	17,13	10,75	25,59	4,02			3,94	-	lb 213,85

**SBF ANSI 900 RB**

TYPE	INCH	PN	B	C RF	C RTJ	ØG	H	ØT	ØS	ISO 5211	ØLW	ØLW1	WEIGHT
SBF A900	3/4x1/2	MPa 15	mm 65	229	229	130	110	36	M5	F03	13	20	kg 7,5
		Psi 2175	inch 2,56	9,02	9,02	5,12	4,33	1,42			0,51	0,79	lb 16,53
SBF A900	1x3/4	MPa 15	mm 74,5	254	254	149	110	50	M6	F05	19	25	kg 10,3
		Psi 2175	inch 2,93	10,00	10,00	5,87	4,33	1,97			0,75	0,98	lb 22,71
SBF A900	1 1/4x1	MPa 15	mm 79,5	279	279	159	310	50	M6	F05	25	32	kg 11,8
		Psi 2175	inch 3,13	10,98	10,98	6,26	12,20	1,97			0,98	1,26	lb 26,01
SBF A900	1 1/2x1 1/4	MPa 15	mm 89	305	305	178	310	70	M8	F07	32	38	kg 15,6
		Psi 2175	inch 3,50	12,01	12,01	7,01	12,20	2,76			1,26	1,50	lb 34,39
SBF A900	2x1 1/2	MPa 15	mm 108	368	371	216	310	70	M8	F07	38	49	kg 35,6
		Psi 2175	inch 4,25	14,49	14,61	8,50	12,20	2,76			1,50	1,93	lb 78,48
SBF A900	2 1/2x2	MPa 15	mm 122	419	422	244	650	102	M10	F10	49	63	kg 44,5
		Psi 2175	inch 4,80	16,50	16,61	9,61	25,59	4,02			1,93	2,48	lb 98,11




**SBF ANSI 1500 FB**

TYPE	INCH	PN	B	C RF	C RTJ	ØG	H	ØT	ØS	ISO 5211	ØLW	ØLW1	WEIGHT
SBF A1500	1/2	MPa 25	mm 60,5	216	216	121	110	36	M5	F03	13	-	kg 6
		Psi 3625	inch 2,38	8,50	8,50	4,76	4,33	1,42			0,51	-	lb 13,23
SBF A1500	3/4	MPa 25	mm 65	229	229	130	110	50	M6	F05	19	-	kg 9,3
		Psi 3625	inch 2,56	9,02	9,02	5,12	4,33	1,97			0,75	-	lb 20,50
SBF A1500	1	MPa 25	mm 74,5	254	254	149	200	50	M6	F05	25	-	kg 12,5
		Psi 3625	inch 2,93	10,00	10,00	5,87	7,87	1,97			0,98	-	lb 27,56
SBF A1500	1 1/4	MPa 25	mm 79,5	279	279	159	310	70	M8	F07	32	-	kg 14,3
		Psi 3625	inch 3,13	10,98	10,98	6,26	12,20	2,76			1,26	-	lb 31,53
SBF A1500	1 1/2	MPa 25	mm 89	305	305	178	310	70	M8	F07	38	-	kg 18,5
		Psi 3625	inch 3,50	12,01	12,01	7,01	12,20	2,76			1,50	-	lb 40,79
SBF A1500	2	MPa 25	mm 107,5	368	371	215	310	70	M8	F07	49	-	kg 40
		Psi 3625	inch 4,23	14,49	14,61	8,46	12,20	2,76			1,93	-	lb 88,18

**SBF ANSI 1500 RB**

TYPE	INCH	PN	B	C RF	C RTJ	ØG	H	ØT	ØS	ISO 5211	ØLW	ØLW1	WEIGHT
SBF A1500	3/4x1/2	MPa 25	mm 65	229	229	130	110	50	M5	F03	13	20	kg 7,5
		Psi 3625	inch 2,56	9,02	9,02	5,12	4,33	1,97			0,51	0,79	lb 16,53
SBF A1500	1x3/4	MPa 25	mm 74,5	254	254	149	110	50	M6	F05	19	25	kg 10,3
		Psi 3625	inch 2,93	10,00	10,00	5,87	4,33	1,97			0,75	0,98	lb 22,71
SBF A1500	1 1/4x1	MPa 25	mm 79,5	279	279	159	310	50	M6	F05	25	32	kg 11,8
		Psi 3625	inch 3,13	10,98	10,98	6,26	12,20	1,97			0,98	1,26	lb 26,01
SBF A1500	1 1/2x1 1/4	MPa 25	mm 89	305	305	178	310	70	M8	F07	32	38	kg 15,6
		Psi 3625	inch 3,50	12,01	12,01	7,01	12,20	2,76			1,26	1,50	lb 34,39
SBF A1500	2x1 1/2	MPa 25	mm 108	368	371	216	310	70	M8	F07	38	49	kg 35,6
		Psi 3625	inch 4,25	14,49	14,61	8,50	12,20	2,76			1,50	1,93	lb 78,48
SBF A1500	2 1/2x2	MPa 25	mm 122	419	422	244	650	102	M10	F10	49	63	kg 44,5
		Psi 3625	inch 4,80	16,50	16,61	9,61	25,59	4,02			1,93	2,48	lb 98,11

**SBF ANSI 2500 FB**

TYPE	INCH	PN	B	C RF	C RTJ	ØG	H	ØT	ØS	ISO 5211	ØLW	ØLW1	WEIGHT
SBF A2500	1/2	MPa 42	mm 66,5	264	264	133	110	50	M6	F05	13	-	kg 12,3
		Psi 6090	inch 2,62	10,39	10,39	5,24	4,33	1,97			0,51	-	lb 27,12
SBF A2500	3/4	MPa 42	mm 70	273	273	140	110	50	M6	F05	19	-	kg 15,3
		Psi 6090	inch 2,76	10,75	10,75	5,51	4,33	1,97			0,75	-	lb 33,73
SBF A2500	1	MPa 42	mm 79,5	308	308	159	110	70	M8	F07	25	-	kg 22,3
		Psi 6090	inch 3,13	12,13	12,13	6,26	4,33	2,76			0,98	-	lb 49,16
SBF A2500	1 1/4	MPa 42	mm 92	356	359	184	310	70	M8	F07	32	-	kg 23,5
		Psi 6090	inch 3,62	14,02	14,13	7,24	12,20	2,76			1,26	-	lb 51,81
SBF A2500	1 1/2	MPa 42	mm 101,5	387	390	203	310	70	M8	F07	38	-	kg 29,5
		Psi 6090	inch 4,00	15,24	15,35	7,99	12,20	2,76			1,50	-	lb 65,04
SBF A2500	2	MPa 42	mm 117,5	451	454	235	310	102	M10	F10	42	-	kg 55,6
		Psi 6090	inch 4,63	17,76	17,87	9,25	12,20	4,02			1,65	-	lb 122,58

**SBF ANSI 2500 RB**

TYPE	INCH	PN	B	C RF	C RTJ	ØG	H	ØT	ØS	ISO 5211	ØLW	ØLW1	WEIGHT
SBF A2500	3/4x1/2	MPa 42	mm 70	273	273	140	110	50	M6	F05	13	20	kg 11,5
		Psi 6090	inch 2,76	10,75	10,75	5,51	4,33	1,97			0,51	0,79	lb 25,35
SBF A2500	1x3/4	MPa 42	mm 79,5	308	308	159	110	50	M6	F05	19	25	kg 16,5
		Psi 6090	inch 3,13	12,13	12,13	6,26	4,33	1,97			0,75	0,98	lb 36,38
SBF A2500	1 1/4x1	MPa 42	mm 92	356	359	184	310	70	M8	F07	25	32	kg 18,6
		Psi 6090	inch 3,62	14,02	14,13	7,24	12,20	2,76			0,98	1,26	lb 41,01
SBF A2500	1 1/2x1 1/4	MPa 42	mm 101,5	387	390	203	310	70	M8	F07	32	38	kg 24,2
		Psi 6090	inch 4,00	15,24	15,35	7,99	12,20	2,76			1,26	1,50	lb 53,35
SBF A2500	2x1 1/2	MPa 42	mm 117,5	451	454	235	310	102	M10	F10	38	42	kg 52,3
		Psi 6090	inch 4,63	17,76	17,87	9,25	12,20	4,02			1,50	1,65	lb 115,30
SBF A2500	2 1/2x2	MPa 42	mm 133,5	508	511	267	650	102	M10	F07	42	52	kg 58,5
		Psi 6090	inch 5,26	20,00	20,12	10,51	25,59	4,02			1,65	2,05	lb 128,97