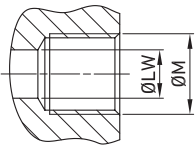
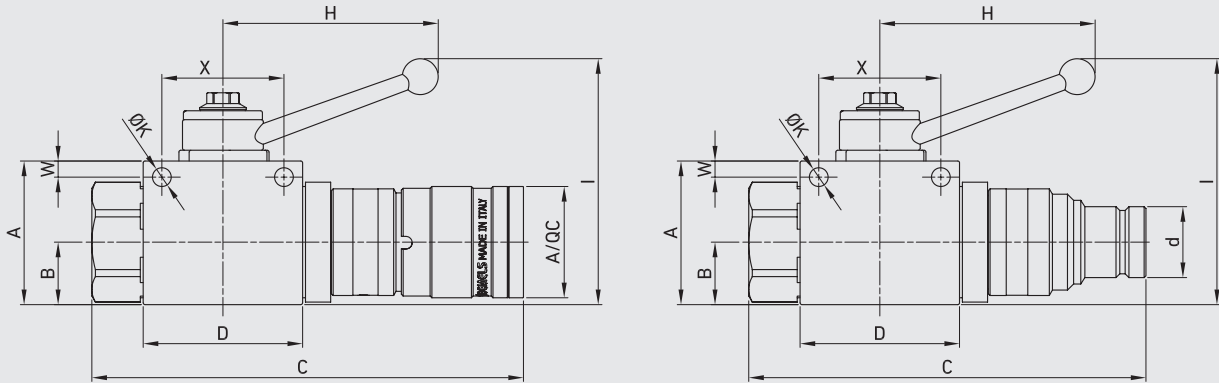


GE2 FF



FIXING HOLES INCLUDED

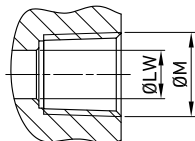


GE2 DIN/ISO 228 BSP + ISO 16028 FLAT FACE

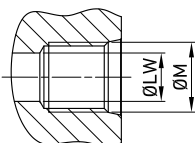
CS

Carbon Steel

TYPE	DN	PN	A	B	C	D	d	E	F	G	H	I	A/QC	ØM	ØK*	W*	X*	SW	ØLW	ITEM CODE
GE2 G3/8 + QC FF 10 MALE	6	MPa 42	mm 40	17,4	110,6	44,4	19,75	11	54,25	35	110	93	-	G 3/8	5,25	4,5	34	9	10	NC05G0200GET230
		Psi 6090	inch 1,57	0,69	4,35	1,75	0,78	0,43	2,14	1,38	4,33	3,66	-		0,21	0,18	1,34	0,35	0,39	
GE2 G3/8 + QC FF 10 FEMALE	10	MPa 42	mm 40	17,4	120,2	44,4	-	11	54,25	35	110	93	31	G 3/8	5,25	4,5	34	9	10	NC06G0200GET230
		Psi 6090	inch 1,57	0,69	4,73	1,75	-	0,43	2,14	1,38	4,33	3,66	1,22		0,21	0,18	1,34	0,35	0,39	
GE2 G1/2 + QC FF 12,5 MALE	13	MPa 42	mm 43	19,7	123,5	48,4	24,5	11	57	37	110	97	-	G 1/2	5,25	5	36	9	13	NC05G0300GET330
		Psi 6090	inch 1,69	0,78	4,86	1,91	0,96	0,43	2,24	1,46	4,33	3,82	-		0,21	0,20	1,42	0,35	0,51	
GE2 G1/2 + QC FF 12,5 FEMALE	20	MPa 42	mm 43	19,7	129,5	48,4	-	11	57	37	110	97	38	G 1/2	5,25	5	36	9	13	NC06G0300GET330
		Psi 6090	inch 1,69	0,78	5,10	1,91	-	0,43	2,24	1,46	4,33	3,82	1,50		0,21	0,20	1,42	0,35	0,51	
GE2 G3/4 + QC FF 19 MALE	25	MPa 35	mm 57	25,4	139	62,5	29,95	14	75,5	49	180	105	-	G 3/4	6,25	6	50	14	20	NC05G0400GET430
		Psi 5075	inch 2,24	1,00	5,47	2,46	1,18	0,55	2,97	1,93	7,09	4,13	-		0,25	0,24	1,97	0,55	0,79	
GE2 G3/4 + QC FF 19 FEMALE	25	MPa 35	mm 57	25,4	150	62,5	-	14	75,5	49	180	105	45	G 3/4	6,25	6	50	14	20	NC06G0400GET430
		Psi 5075	inch 2,24	1,00	5,91	2,46	-	0,55	2,97	1,93	7,09	4,13	1,77		0,25	0,24	1,97	0,55	0,79	
GE2 G1 + QC FF 25 MALE	25	MPa 35	mm 65	29,5	172,5	66,5	36	14	83,5	55	180	113	-	G 1	6,25	6	50	14	25	NC05G0500GET530
		Psi 5075	inch 2,56	1,16	6,79	2,62	1,42	0,55	3,29	2,17	7,09	4,45	-		0,25	0,24	1,97	0,55	0,98	
GE2 G1 + QC FF 25 FEMALE	25	MPa 35	mm 65	29,5	172,5	66,5	-	14	83,5	55	180	113	54,5	G 1	6,25	6	50	14	25	NC06G0500GET530
		Psi 5075	inch 2,56	1,16	6,79	2,62	-	0,55	3,29	2,17	7,09	4,45	2,15		0,25	0,24	1,97	0,55	0,98	

GE2 FF

GE2 ANSI/ASME B1.20.1 NPT + ISO 16028 FLAT FACE

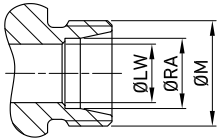
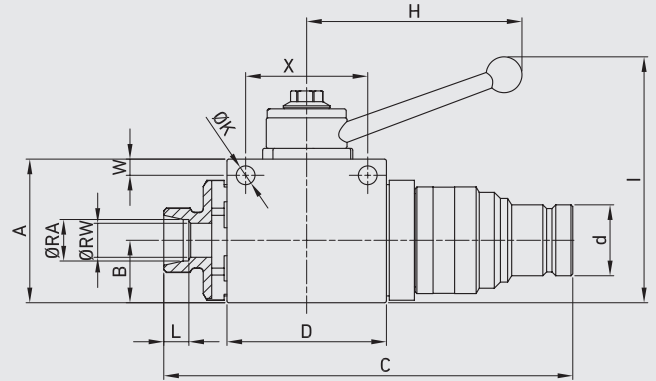
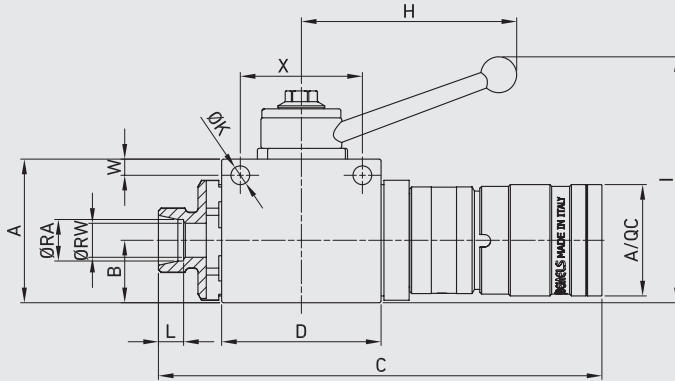
																				CS
																				Carbon Steel
TYPE	DN	PN	A	B	C	D	d	E	F	G	H	I	A/QC	ØM	ØK*	W*	X*	SW	ØLW	ITEM CODE
GE2 N3/8 + QC FF 10 MALE	10	MPa 42	mm 40	17,4	110,6	44,4	19,75	11	54,25	35	110	93	-	N 3/8	5,25	4,5	34	9	10	NC05N0200GET230
		Psi 6090	inch 1,57	0,69	4,35	1,75	0,78	0,43	2,14	1,38	4,33	3,66	-		0,21	0,18	1,34	0,35	0,39	
GE2 N3/8 + QC FF 10 FEMALE	10	MPa 42	mm 40	17,4	120,2	44,4	-	11	54,25	35	110	93	31	N 3/8	5,25	4,5	34	9	10	NC06N0200GET230
		Psi 6090	inch 1,57	0,69	4,73	1,75	-	0,43	2,14	1,38	4,33	3,66	1,22		0,21	0,18	1,34	0,35	0,39	
GE2 N1/2 + QC FF 12,5 MALE	13	MPa 42	mm 43	19,7	123,5	48,4	24,5	11	57	37	110	97	-	N 1/2	5,25	5	36	9	13	NC05N0300GET330
		Psi 6090	inch 1,69	0,78	4,86	1,91	0,96	0,43	2,24	1,46	4,33	3,82	-		0,21	0,20	1,42	0,35	0,51	
GE2 N1/2 + QC FF 12,5 FEMALE	13	MPa 42	mm 43	19,7	129,5	48,4	-	11	57	37	110	97	38	N 1/2	5,25	5	36	9	13	NC06N0300GET330
		Psi 6090	inch 1,69	0,78	5,10	1,91	-	0,43	2,24	1,46	4,33	3,82	1,50		0,21	0,20	1,42	0,35	0,51	
GE2 N3/4 + QC FF 19 MALE	19	MPa 35	mm 57	25,4	139	62,5	29,95	14	75,5	49	180	105	-	N 3/4	6,25	6	50	14	20	NC05N0400GET430
		Psi 5075	inch 2,24	1,00	5,47	2,46	1,18	0,55	2,97	1,93	7,09	4,13	-		0,25	0,24	1,97	0,55	0,79	
GE2 N3/4 + QC FF 19 FEMALE	19	MPa 35	mm 57	25,4	150	62,5	-	14	75,5	49	180	105	45	N 3/4	6,25	6	50	14	20	NC06N0400GET430
		Psi 5075	inch 2,24	1,00	5,91	2,46	-	0,55	2,97	1,93	7,09	4,13	1,77		0,25	0,24	1,97	0,55	0,79	
GE2 N1 + QC FF 25 MALE	25	MPa 35	mm 65	29,5	172,5	66,5	36	14	83,5	55	180	113	-	N 1	6,25	6	50	14	25	NC05N0500GET530
		Psi 5075	inch 2,56	1,16	6,79	2,62	1,42	0,55	3,29	2,17	7,09	4,45	-		0,25	0,24	1,97	0,55	0,98	
GE2 N1 + QC FF 25 FEMALE	25	MPa 35	mm 65	29,5	172,5	66,5	-	14	83,5	55	180	113	54,5	N 1	6,25	6	50	14	25	NC06N0500GET530
		Psi 5075	inch 2,56	1,16	6,79	2,62	-	0,55	3,29	2,17	7,09	4,45	2,15		0,25	0,24	1,97	0,55	0,98	


GE2 SAE J1926-1 + ISO 16028 FLAT FACE

																				CS
																				Carbon Steel
TYPE	DN	PN	A	B	C	D	d	E	F	G	H	I	A/QC	ØM	ØK*	W*	X*	SW	ØLW	ITEM CODE
GE2 SAE6 + QC FF 10 MALE	10	MPa 42	mm 40	17,5	110,6	44,4	19,75	11,1	54,25	35	110	93	-	9/16	5,25	4,5	34	9	10	NC05S0200GET230
		Psi 6090	inch 1,57	0,69	4,35	1,75	0,78	0,44	2,14	1,38	4,33	3,66	-		UNF	0,21	0,18	1,34	0,35	
GE2 SAE6 + QC FF 10 FEMALE	10	MPa 42	mm 40	17,5	120,2	44,4	-	11,1	54,25	35	110	93	31	9/16	5,25	4,5	34	9	10	NC06S0200GET230
		Psi 6090	inch 1,57	0,69	4,73	1,75	-	0,44	2,14	1,38	4,33	3,66	1,22		UNF	0,21	0,18	1,34	0,35	
GE2 SAE8 + QC FF 12,5 MALE	13	MPa 42	mm 43	19,7	123,5	48,4	24,5	11,1	57,25	37	110	97	-	3/4	5,25	5	36	9	13	NC05S0300GET330
		Psi 6090	inch 1,69	0,78	4,86	1,91	0,96	0,44	2,25	1,46	4,33	3,82	-		UNF	0,21	0,20	1,42	0,35	
GE2 SAE8 + QC FF 12,5 FEMALE	13	MPa 42	mm 43	19,7	129,5	48,4	-	11,1	57,25	37	110	97	38	3/4	5,25	5	36	9	13	NC06S0300GET330
		Psi 6090	inch 1,69	0,78	5,10	1,91	-	0,44	2,25	1,46	4,33	3,82	1,50		UNF	0,21	0,20	1,42	0,35	
GE2 SAE12 + QC FF 19 MALE	19	MPa 35	mm 57	25,4	139	62,5	29,95	14,35	75,5	49	180	105	-	1 1/16	6,25	6	50	14	20	NC05S0400GET430
		Psi 5075	inch 2,24	1,00	5,47	2,46	1,18	0,56	2,97	1,93	7,09	4,13	-		UNF	0,25	0,24	1,97	0,55	
GE2 SAE12 + QC FF 19 FEMALE	19	MPa 35	mm 57	25,4	150	62,5	-	14,35	75,5	49	180	105	45	1 1/16	6,25	6	50	14	20	NC06S0400GET430
		Psi 5075	inch 2,24	1,00	5,91	2,46	-	0,56	2,97	1,93	7,09	4,13	1,77		UNF	0,25	0,24	1,97	0,55	
GE2 SAE16 + QC FF 25 MALE	25	MPa 35	mm 65	29,5	172,5	66,5	36	14,35	83,5	55	180	113	-	1 5/16	6,25	6	50	14	25	NC05S0500GET530
		Psi 5075	inch 2,56	1,16	6,79	2,62	1,42	0,56	3,29	2,17	7,09	4,45	-		UNF	0,25	0,24	1,97	0,55	
GE2 SAE16 + QC FF 25 FEMALE	25	MPa 35	mm 65	29,5	172,5	66,5	-	14,35	83,5	55	180	113	54,5	1 5/16	6,25	6	50	14	25	NC06S0500GET530
		Psi 5075	inch 2,56	1,16	6,79	2,62	-	0,56	3,29	2,17	7,09	4,45	2,15		UNF	0,25	0,24	1,97	0,55	

GE2 FF

FIXING HOLES INCLUDED

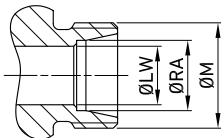


GE2 DIN 2353 HEAVY SERIES + ISO 16028 FLAT FACE

CS

Carbon Steel

TYPE	DN	PN	A	B	C	D	d	E	F	G	H	I	A/QC	ØM	ØK*	W*	X*	SW	ØLW	ØRA	ITEM CODE
GE2 12S + QC FF 10 MALE	10	MPa 42	mm 40	17,4	112,1	44,4	19,75	11	54,25	35	110	93	-	M20x1,5	5,25	4,5	34	9	10	12	NC05H0200GET230
		Psi 6090	inch 1,57	0,69	4,41	1,75	0,78	0,43	2,14	1,38	4,33	3,66	-		0,21	0,18	1,34	0,35	0,39	0,47	
GE2 12S + QC FF 10 FEMALE	10	MPa 42	mm 40	17,4	121,7	44,4	-	11	54,25	35	110	93	31	M20x1,5	5,25	4,5	34	9	10	12	NC06H0200GET230
		Psi 6090	inch 1,57	0,69	4,79	1,75	-	0,43	2,14	1,38	4,33	3,66	1,22		0,21	0,18	1,34	0,35	0,39	0,47	
GE2 14S + QC FF 10 MALE	10	MPa 42	mm 40	17,4	115,3	44,4	19,75	11	54,25	35	110	93	-	M22x1,5	5,25	4,5	34	9	10	14	NC05H0201GET230
		Psi 6090	inch 1,57	0,69	4,54	1,75	0,78	0,43	2,14	1,38	4,33	3,66	-		0,21	0,18	1,34	0,35	0,39	0,55	
GE2 14S + QC FF 10 FEMALE	10	MPa 42	mm 40	17,4	125	44,4	-	11	54,25	35	110	93	31	M22x1,5	5,25	4,5	34	9	10	14	NC06H0201GET230
		Psi 6090	inch 1,57	0,69	4,92	1,75	-	0,43	2,14	1,38	4,33	3,66	1,22		0,21	0,18	1,34	0,35	0,39	0,55	
GE2 16S + QC FF 12,5 MALE	13	MPa 42	mm 43	19,7	126,5	48,4	24,5	11	57	37	110	97	-	M24x1,5	5,25	5	36	9	13	16	NC05H0300GET330
		Psi 6090	inch 1,69	0,78	4,98	1,91	0,96	0,43	2,24	1,46	4,33	3,82	-		0,21	0,20	1,42	0,35	0,51	0,63	
GE2 16S + QC FF 12,5 FEMALE	13	MPa 42	mm 43	19,7	132,5	48,4	-	11	57	37	110	97	38	M24x1,5	5,25	5	36	9	13	16	NC06H0300GET330
		Psi 6090	inch 1,69	0,78	5,22	1,91	-	0,43	2,24	1,46	4,33	3,82	1,50		0,21	0,20	1,42	0,35	0,51	0,63	
GE2 20S + QC FF 12,5 MALE	13	MPa 42	mm 43	19,7	128,5	48,4	24,5	11	57	37	110	97	-	M30x2	5,25	5	36	9	13	20	NC05H0301GET330
		Psi 6090	inch 1,69	0,78	5,06	1,91	0,96	0,43	2,24	1,46	4,33	3,82	-		0,21	0,20	1,42	0,35	0,51	0,79	
GE2 20S + QC FF 12,5 FEMALE	13	MPa 42	mm 43	19,7	134,5	48,4	-	11	57	37	110	97	38	M30x2	5,25	5	36	9	13	20	NC06H0301GET330
		Psi 6090	inch 1,69	0,78	5,30	1,91	-	0,43	2,24	1,46	4,33	3,82	1,50		0,21	0,20	1,42	0,35	0,51	0,79	
GE2 25S + QC FF 19 MALE	19	MPa 35	mm 57	25,4	147,2	62,5	29,95	14	75,5	49	180	105	-	M36x2	6,25	6	50	14	20	25	NC05H0400GET430
		Psi 5075	inch 2,24	1,00	5,80	2,46	1,18	0,55	2,97	1,93	7,09	4,13	-		0,25	0,24	1,97	0,55	0,79	0,98	
GE2 25S + QC FF 19 FEMALE	19	MPa 35	mm 57	25,4	158	62,5	-	14	75,5	49	180	105	45	M36x2	6,25	6	50	14	20	25	NC06H0400GET430
		Psi 5075	inch 2,24	1,00	6,22	2,46	-	0,55	2,97	1,93	7,09	4,13	1,77		0,25	0,24	1,97	0,55	0,79	0,98	
GE2 30S + QC FF 25 MALE	25	MPa 35	mm 65	29,5	176,5	66,5	36	14	83,5	55	180	113	-	M42x2	6,25	6	50	14	25	30	NC05H0500GET530
		Psi 5075	inch 2,56	1,16	6,95	2,62	1,42	0,55	3,29	2,17	7,09	4,45	-		0,25	0,24	1,97	0,55	0,98	1,18	
GE2 30S + QC FF 25 FEMALE	25	MPa 35	mm 65	29,5	176,5	66,5	-	14	83,5	55	180	113	54,5	M42x2	6,25	6	50	14	25	30	NC06H0500GET530
		Psi 5075	inch 2,56	1,16	6,95	2,62	-	0,55	3,29	2,17	7,09	4,45	2,15		0,25	0,24	1,97	0,55	0,98	1,18	
GE2 38S + QC FF 25 MALE	25	MPa 35	mm 65	29,5	182	66,5	36	14	83,5	55	180	113	-	M52x2	6,25	6	50	14	25	38	NC05H0501GET530
		Psi 5075	inch 2,56	1,16	7,17	2,62	1,42	0,55	3,29	2,17	7,09	4,45	-		0,25	0,24	1,97	0,55	0,98	1,50	
GE2 38S + QC F 25 FEMALE	25	MPa 35	mm 65	29,5	182	66,5	-	14	83,5	55	180	113	54,5	M52x2	6,25	6	50	14	25	38	NC06H0501GET530
		Psi 5075	inch 2,56	1,16	7,17	2,62	-	0,55	3,29	2,17	7,09	4,45	2,15		0,25	0,24	1,97	0,55	0,98	1,50	

GE2 FF

GE2 DIN 2353 LIGHT SERIES + ISO 16028 FLAT FACE


Carbon Steel

TYPE	DN	PN	A	B	C	D	d	E	F	G	H	I	A/QC	ØM	ØK*	W*	X*	SW	ØLW	ØRA	ITEM CODE
GE2 10L + QC FF 10 MALE	10	MPa 42	mm 40	17,4	112,3	44,4	19,75	11	54,25	35	110	93	-	M16x1,5	5,25	4,5	34	9	8	10	NC05L0200GET230
		Psi 6090	inch 1,57	0,69	4,42	1,75	0,78	0,43	2,14	1,38	4,33	3,66	-		0,21	0,18	1,34	0,35	0,31	0,39	
GE2 10L + QC FF 10 FEMALE	10	MPa 42	mm 40	17,4	122	44,4	-	11	54,25	35	110	93	31	M16x1,5	5,25	4,5	34	9	8	10	NC06L0200GET230
		Psi 6090	inch 1,57	0,69	4,80	1,75	-	0,43	2,14	1,38	4,33	3,66	1,22		0,21	0,18	1,34	0,35	0,31	0,39	
GE2 12L + QC FF 10 MALE	10	MPa 42	mm 40	17,4	113,9	44,4	19,75	11	54,25	35	110	93	-	M18x1,5	5,25	4,5	34	9	10	12	NC05L0201GET230
		Psi 6090	inch 1,57	0,69	4,48	1,75	0,78	0,43	2,14	1,38	4,33	3,66	-		0,21	0,18	1,34	0,35	0,39	0,47	
GE2 12L + QC FF 10 FEMALE	10	MPa 42	mm 40	17,4	123,5	44,4	-	11	54,25	35	110	93	31	M18x1,5	5,25	4,5	34	9	10	12	NC06L0201GET230
		Psi 6090	inch 1,57	0,69	4,86	1,75	-	0,43	2,14	1,38	4,33	3,66	1,22		0,21	0,18	1,34	0,35	0,39	0,47	
GE2 15L + QC FF 12,5 MALE	13	MPa 42	mm 43	19,7	125,5	48,4	24,5	11	57	37	110	97	-	M22x1,5	5,25	5	36	9	13	15	NC05L0300GET330
		Psi 6090	inch 1,69	0,78	4,94	1,91	0,96	0,43	2,24	1,46	4,33	3,82	-		0,21	0,20	1,42	0,35	0,51	0,59	
GE2 15L + QC FF 12,5 FEMALE	13	MPa 42	mm 43	19,7	131,5	48,4	-	11	57	37	110	97	38	M22x1,5	5,25	5	36	9	13	15	NC06L0300GET330
		Psi 6090	inch 1,69	0,78	5,18	1,91	-	0,43	2,24	1,46	4,33	3,82	1,50		0,21	0,20	1,42	0,35	0,51	0,59	
GE2 18L + QC FF 12,5 MALE	13	MPa 42	mm 43	19,7	125,5	48,4	24,5	11	57	37	110	97	-	M26x1,5	5,25	5	36	9	13	18	NC05L0301GET330
		Psi 6090	inch 1,69	0,78	4,94	1,91	0,96	0,43	2,24	1,46	4,33	3,82	-		0,21	0,20	1,42	0,35	0,51	0,71	
GE2 18L + QC FF 12,5 FEMALE	13	MPa 42	mm 43	19,7	131,5	48,4	-	11	57	37	110	97	38	M26x1,5	5,25	5	36	9	13	18	NC06L0301GET330
		Psi 6090	inch 1,69	0,78	5,18	1,91	-	0,43	2,24	1,46	4,33	3,82	1,50		0,21	0,20	1,42	0,35	0,51	0,71	
GE2 22L + QC FF 19 MALE	19	MPa 35	mm 57	25,4	146,7	62,5	29,95	14	75,5	49	180	105	-	M30x2	6,25	6	50	14	20	22	NC05L0400GET430
		Psi 5075	inch 2,24	1,00	5,78	2,46	1,18	0,55	2,97	1,93	7,09	4,13	-		0,25	0,24	1,97	0,55	0,79	0,87	
GE2 22L + QC FF 19 FEMALE	19	MPa 35	mm 57	25,4	157,7	62,5	-	14	75,5	49	180	105	45	M30x2	6,25	6	50	14	20	22	NC06L0400GET430
		Psi 5075	inch 2,24	1,00	6,21	2,46	-	0,55	2,97	1,93	7,09	4,13	1,77		0,25	0,24	1,97	0,55	0,79	0,87	
GE2 28L + QC FF 25 MALE	25	MPa 35	mm 65	29,5	175	66,5	36	14	83,5	55	180	113	-	M36x2	6,25	6	50	14	25	28	NC05L0500GET530
		Psi 5075	inch 2,56	1,16	6,89	2,62	1,42	0,55	3,29	2,17	7,09	4,45	-		0,25	0,24	1,97	0,55	0,98	1,10	
GE2 28L + QC FF 25 FEMALE	25	MPa 35	mm 65	29,5	175	66,5	-	14	83,5	55	180	113	54,5	M36x2	6,25	6	50	14	25	28	NC06L0500GET530
		Psi 5075	inch 2,56	1,16	6,89	2,62	-	0,55	3,29	2,17	7,09	4,45	2,15		0,25	0,24	1,97	0,55	0,98	1,10	
GE2 35L + QC FF 25 MALE	25	MPa 35	mm 65	29,5	176	66,5	36	14	83,5	55	180	113	-	M45x2	6,25	6	50	14	25	35	NC05L0501GET530
		Psi 5075	inch 2,56	1,16	6,93	2,62	1,42	0,55	3,29	2,17	7,09	4,45	-		0,25	0,24	1,97	0,55	0,98	1,38	
GE2 35L + QC FF 25 FEMALE	25	MPa 35	mm 65	29,5	176	66,5	-	14	83,5	55	180	113	54,5	M45x2	6,25	6	50	14	25	35	NC06L0501GET530
		Psi 5075	inch 2,56	1,16	6,93	2,62	-	0,55	3,29	2,17	7,09	4,45	2,15		0,25	0,24	1,97	0,55	0,98	1,38	